



ФЕДЕРАЛЬНОЕ АГЕНТСТВО
ПО ТЕХНИЧЕСКОМУ РЕГУЛИРОВАНИЮ И МЕТРОЛОГИИ

СВИДЕТЕЛЬСТВО

об утверждении типа средств измерений

RU.C.29.032.A № 55217

Срок действия до 27 мая 2019 г.

НАИМЕНОВАНИЕ ТИПА СРЕДСТВ ИЗМЕРЕНИЙ

Расходомеры-счетчики электромагнитные РСМ-05 модификации РСМ-05.03(ТЭСМАРТ), РСМ-05.03(ТЭСМАРТ-А), РСМ-05.05(ТЭСМАРТ), РСМ-05.05(ТЭСМАРТ-А), РСМ-05.07(ТЭСМАРТ), РСМ-05.07(ТЭСМАРТ-А), РСМ-05.05(ТЭСМАРТ-П), РСМ-05.05(ТЭСМАРТ-ПА), РСМ-05.05(ТЭСМАРТ-Э)

ИЗГОТОВИТЕЛЬ

Общество с ограниченной ответственностью "Энергосберегающая компания "ТЭМ", г. Москва

РЕГИСТРАЦИОННЫЙ № 57470-14

ДОКУМЕНТ НА ПОВЕРКУ
ЭС 99556332.012.000 МП

ИНТЕРВАЛ МЕЖДУ ПОВЕРКАМИ

1 год - для модификации РСМ-05.05(ТЭСМАРТ-Э);
2 года - для модификации РСМ-05.03 (ТЭСМАРТ-А);
4 года - для остальных модификаций

Тип средств измерений утвержден приказом Федерального агентства по техническому регулированию и метрологии от 27 мая 2014 г. № 683 с изменением, утвержденным приказом от 06 июня 2014 г. № 796

Описание типа средств измерений является обязательным приложением к настоящему свидетельству.

Заместитель Руководителя
Федерального агентства

Ф.В.Бульгин



06 2014 г.

Серия СИ

№ 015582

ОПИСАНИЕ ТИПА СРЕДСТВА ИЗМЕРЕНИЙ

Расходомеры-счетчики электромагнитные РСМ-05 модификации РСМ-05.03 (ТЭСМАРТ), РСМ-05.03 (ТЭСМАРТ-А), РСМ-05.05 (ТЭСМАРТ), РСМ-05.05 (ТЭСМАРТ-А), РСМ-05.07 (ТЭСМАРТ), РСМ-05.07 (ТЭСМАРТ-А), РСМ-05.05 (ТЭСМАРТ-П), РСМ-05.05 (ТЭСМАРТ-ПА), РСМ-05.05 (ТЭСМАРТ-Э)

Назначение средства измерений

Расходомеры - счетчики электромагнитные РСМ-05 модификации РСМ-05.03 (ТЭСМАРТ), РСМ-05.03 (ТЭСМАРТ-А), РСМ-05.05 (ТЭСМАРТ), РСМ-05.05 (ТЭСМАРТ-А), РСМ-05.07 (ТЭСМАРТ), РСМ-05.07 (ТЭСМАРТ-А), РСМ-05.05 (ТЭСМАРТ-П), РСМ-05.05 (ТЭСМАРТ-ПА), РСМ-05.05 (ТЭСМАРТ-Э) (далее - расходомеры) предназначены для измерений объемного расхода, массового расхода, объема, массы, температуры и давления электропроводящих жидкостей, в том числе питьевой воды и жидких пищевых продуктов, занимающих полностью измерительные сечения.

Описание средства измерений

Принцип действия расходомеров основан на измерении ЭДС, возникающей в электропроводящей жидкости, движущейся в магнитном поле. Измеренные значения ЭДС преобразуются в цифровой код, индицируются на ЖКИ в единицах измерения расхода или (и) преобразуются в различные виды нормированных выходных сигналов (частотный, импульсный, токовый, цифровой).

РСМ-05.03 имеет двухстрочный цифробуквенный жидкокристаллический индикатор. Выбор индицируемых параметров производится нажатием кнопок, находящихся на передней панели.

Количество и тип измерительных каналов расходомеров приведены в Таблице 1.

Таблица 1

Наименование каналов	РСМ-05.03 (ТЭСМАРТ), РСМ-05.03 (ТЭСМАРТ-А)	РСМ-05.05 (ТЭСМАРТ), РСМ-05.05 (ТЭСМАРТ-А)	РСМ-05.07 (ТЭСМАРТ), РСМ-05.07 (ТЭСМАРТ-А)	РСМ-05.05 (ТЭСМАРТ-П), РСМ-05.05 (ТЭСМАРТ-ПА)	РСМ-05.05 (ТЭСМАРТ-Э)
Измерительный канал объемного расхода, шт.	2	1	2	1	1
Измерительный канал температуры, шт.	2	-	-	3	1
Измерительный канал давления, шт.	2	-	-	2	1

Расходомеры состоят из первичного преобразователя расхода (ППР) и преобразователя микропроцессорного (ПМ). ППР и ПМ могут иметь как раздельное, так и совмещенное конструктивное исполнения. Типы ПМ приведены в Таблице 2.

Таблица 2

Исполнение расходомера	РСМ-05.03(ТЭСМАРТ), РСМ-05.03(ТЭСМАРТ-А)	РСМ-05.05 (ТЭСМАРТ), РСМ-05.05 (ТЭСМАРТ-А), РСМ-05.07 (ТЭСМАРТ), РСМ-05.07 (ТЭСМАРТ-А)	РСМ-05.05 (ТЭСМАРТ-П), РСМ-05.05 (ТЭСМАРТ-А), РСМ-05.05 (ТЭСМАРТ-Э)
Тип ПМ	ПМ.03	ПМ.07.01	ПМ.07.02

К расходомерам РСМ-05.03(ТЭСМАРТ), РСМ-05.03(ТЭСМАРТ-А), РСМ-05.05(ТЭСМАРТ-П), РСМ-05.05(ТЭСМАРТ-ПА) и РСМ-05.05(ТЭСМАРТ-Э) могут подключаться преобразователи давления с диапазоном измерений от 0 до 1,6 МПа со стандартным выходным сигналом постоянного тока (0÷5) мА или (4÷20) мА.

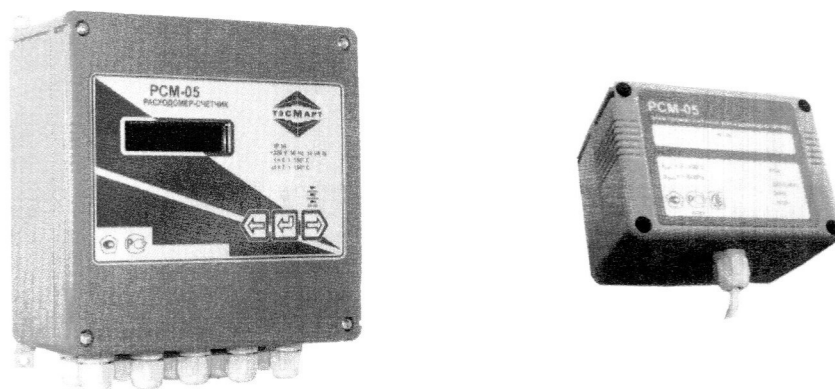
Расходомеры могут иметь стандартные последовательные интерфейсы RS-232C и RS-485, с помощью которых осуществляется обмен информацией с внешними устройствами.

Расходомеры могут измерять расход потока жидкости в прямом и обратном направлениях.

Типы и внешний вид ППР и ПМ приведены на рисунках 1 и 2.



Рисунок 1. Внешний вид ППР



ПМ.03

ПМ.07.01, ПМ 07.02

Рисунок 2. Внешний вид ПМ

Степень защиты оболочки от проникновения пыли и влаги ППР соответствует маркировке IP54 (категория 2) по ГОСТ 14254. По заказу ППР изготавливаются со степенью защиты оболочки IP65 или IP68.

Программное обеспечение

Программное обеспечение (ПО), необходимое для реализации заявленных функций, записывается в память микроконтроллера на заводе-изготовителе.

ПО выполняет следующие функции:

- опрос преобразователей физических величин, подключенных к расходомеру;
- преобразование полученных сигналов в показания с учетом статических характеристик и результатов калибровки;
- калибровку измерительных каналов расхода, температуры и давления;
- реализацию меню пользователя;
- архивирование результатов измерений в энергонезависимой памяти;
- формирование выходных сигналов;
- обмен данными по RS-232C (RS-485) с внешними устройствами.

Идентификационные данные ПО РСМ-05 приведены в таблице 3.

Таблица 3.

Наименование ПО	Идентификационное наименование ПО	Номер версии (идентификационный номер) ПО	Цифровой идентификатор ПО (контрольная сумма)	Алгоритм вычисления цифрового идентификатора
Микропрограмма расходомера РСМ-05.03 (ТЭСМАРТ), РСМ-05.03 (ТЭСМАРТ-А)	RSM03B	3.02	F3257B86	CRC32
Микропрограмма расходомера РСМ-05.05 (ТЭСМАРТ), РСМ-05.05 (ТЭСМАРТ-А)	RSM05	1t50	FEE9FD08	CRC32
Микропрограмма расходомера РСМ-05.07 (ТЭСМАРТ), РСМ-05.07 (ТЭСМАРТ-А)	RSM07	2t51	FEE9FA8D	CRC32
Микропрограмма расходомера РСМ-05.05 (ТЭСМАРТ-П), РСМ-05.05 (ТЭСМАРТ-ПА)	TRSM	3.2	4B3575CF	CRC32
Микропрограмма расходомера РСМ-05.05 (ТЭСМАРТ-Э)	TRSMR	1.2	11454C93	CRC32

В расходомерах предусмотрена защита от несанкционированного доступа к изменению программного обеспечения. Места установки элементов защиты показаны на рис.3, 4, 5.

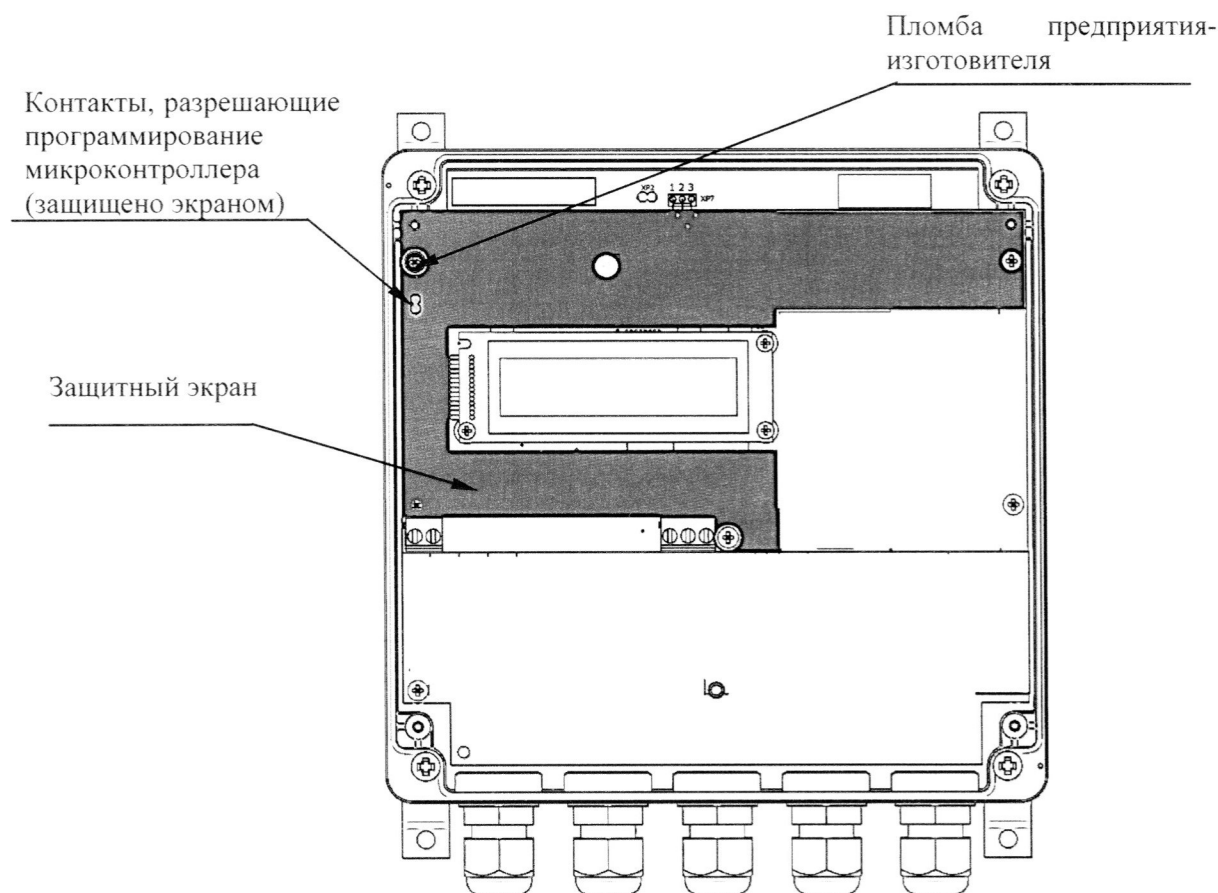


Рисунок 3. Места установки элементов защиты РСМ-05.03(ТЭСМАРТ), РСМ-05.03 (ТЭСМАРТ-А)

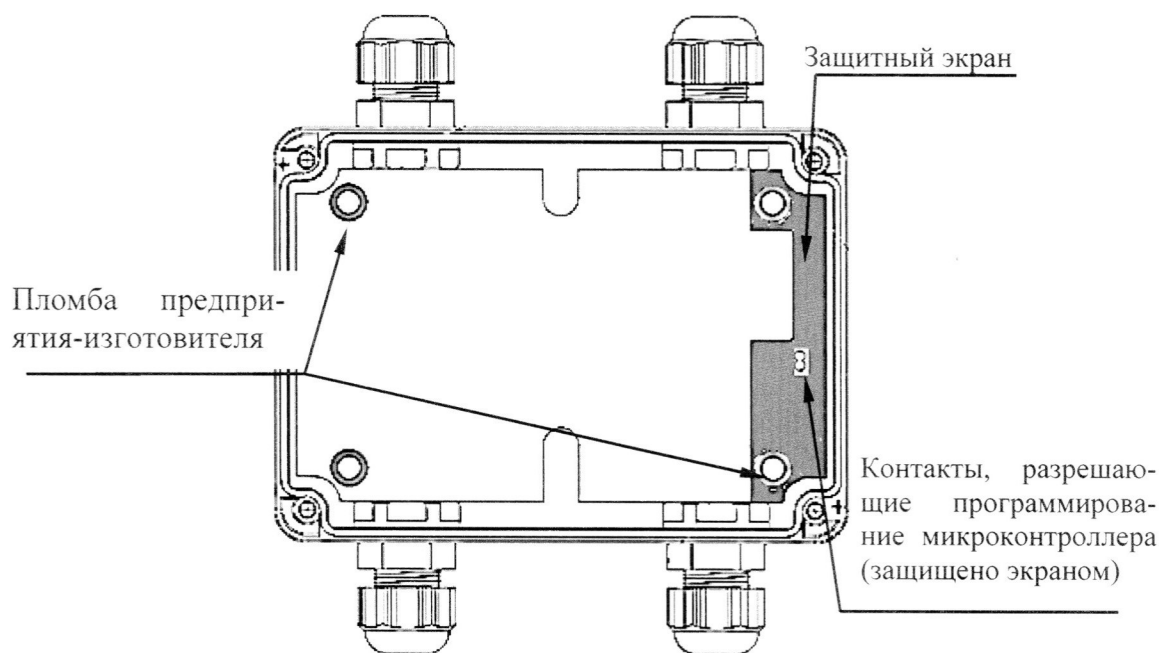


Рисунок 4. Места установки элементов защиты РСМ-05.05(ТЭСМАРТ), РСМ-05.05 (ТЭСМАРТ-А), РСМ-05.07(ТЭСМАРТ), РСМ-05.07(ТЭСМАРТ-А)

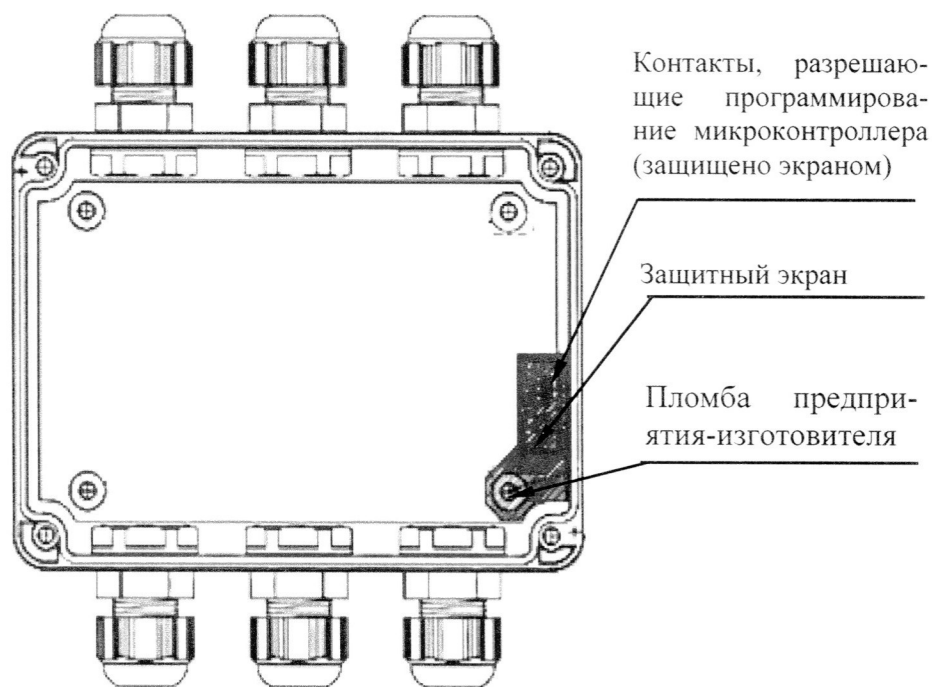


Рисунок 5. Места установки элементов защиты РСМ-05.05(ТЭСМАРТ-П), РСМ-05.05 (ТЭСМАРТ-ПА), РСМ-05.05(ТЭСМАРТ-Э)

Уровень защиты ПО СИ от непреднамеренных и преднамеренных изменений соответствует уровню «С» по МИ 3286-2010.

Метрологические и технические характеристики

Основные метрологические и технические характеристики расходомеров приведены в таблицах 4÷10.

Таблица 4 Основные метрологические характеристики

Наименование характеристики	PCM-05.03 (ТЭС- МАРТ), PCM-05.03 (ТЭС- МАРТ-А),	PCM-05.05 (ТЭС- МАРТ), PCM-05.05 (ТЭС- МАРТ-А)	PCM-05.07 (ТЭС- МАРТ), PCM-05.07 (ТЭС- МАРТ-А)	PCM-05.05 (ТЭС- МАРТ-П), PCM-05.05 (ТЭС- МАРТ-ПА)	PCM- 05.05 (ТЭС- МАРТ- Э)
	Рабочая среда (проводимость, См/м)	жидкость (от $5 \cdot 10^{-4}$ до 0,5)			
Диапазон измерений расхода в зависимости от Ду и типа ППР (см. табл. 5), м ³ /ч	от 0,015 до 500				от 0,015 до 200
Пределы допускаемой относительной погрешности преобразования объемного расхода (объема) в массовый расход (массу), %	0,05	–	–	0,05	
Пределы допускаемой погрешности измерений расхода, %	см. таблицы с 6 по 8				
Диапазон измерений температуры, °С	от 0,1 до 150	–	–	от 0,1 до 150	
Пределы допускаемой абсолютной погрешности измерительных каналов температуры (без учета погрешности ТС), °С	$\pm(0,1+0,001 \cdot t)$	–	–	$\pm(0,1+0,001 \cdot t)$	
Пределы допускаемой приведенной погрешности измерительных каналов давления, %	$\pm 0,5$	–	–	$\pm 0,5$	
Диапазон изменений выходной частоты, пропорциональной измеренному расходу, Гц	2÷2000				
Значения весового коэффициента импульса, л/имп	$(2,5; 5; 10) \cdot 10^n$, n = от -1 до 3				
Диапазон изменений выходного сигнала постоянного тока, мА/(сопротивление нагрузки, Ом, не более)	$(4 \div 20)/$ (500)	–	–	–	–
Пределы допускаемой приведенной погрешности преобразования расхода и температуры в сигнал постоянного тока, %	$\pm 1,0$	–	–	–	–
Пределы допускаемой относительной погрешности измерений интервалов времени, %	$\pm 0,01$	–	–	$\pm 0,01$	

Таблица 5. Допустимые диапазоны измерений расхода для типов ППР

Условный диаметр, Ду, мм	Типы ППР							
	ПРП, ПП	ПРПМ	ПРПН	ПРПН/Р	ПРП, ПП	ПРПМ	ПРПН	ПРПН/Р
	Наименьший расход G_H , м ³ /ч				Наибольший расход G_B , м ³ /ч			
4	–	–	–	0,015	–	–	–	0,3
8	–	–	–	0,015	–	–	–	1,0
15	–	0,015	0,015	0,015	–	6,0	6,0	6,0
20	–	–	–	0,015	–	–	–	6,0
25	0,016	0,016	0,016	0,016	16,0	16,0	16,0	16,0
32	0,03	0,03	0,03	–	30,0	30,0	30,0	–
40	0,04	0,04	0,04	–	40,0	40,0	40,0	–
50	0,06	0,06	0,06	–	60,0	60,0	60,0	–
65	0,1	–	–	–	100,0	–	–	–
80	0,16	–	–	–	160,0	–	–	–
100	0,3	–	–	–	300,0	–	–	–
150	0,5	–	–	–	500,0	–	–	–

Таблица 6. Пределы допускаемой погрешности преобразования расхода (объема) в частотный (импульсный) сигнал расходомеров РСМ-05.03(ТЭСМАРТ), РСМ-05.03(ТЭСМАРТ-А)

Диапазон измерений	Пределы допускаемой погрешности, %	
	РСМ-05.03(ТЭСМАРТ-А)	РСМ-05.03(ТЭСМАРТ)
$100 < G_B / G \leq 400$	±2,0	±4,5
$20 < G_B / G \leq 100$	±1,0	±2,0
$1 < G_B / G \leq 20$	±0,5	±1,0

Таблица 7. Пределы допускаемой погрешности преобразования расхода (объема) в частотный (импульсный) сигнал расходомеров РСМ-05.05(ТЭСМАРТ), РСМ-05.05(ТЭСМАРТ-А), РСМ-05.07 (ТЭСМАРТ), РСМ-05.07 (ТЭСМАРТ-А), РСМ-05.05(ТЭСМАРТ-П), РСМ-05.05 (ТЭСМАРТ-ПА)

Диапазон измерений	Пределы допускаемой погрешности, %	
	РСМ-05.05(ТЭСМАРТ-А), РСМ-05.07 (ТЭСМАРТ-А), РСМ-05.05(ТЭСМАРТ-ПА)	РСМ-05.05(ТЭСМАРТ), РСМ-05.07 (ТЭСМАРТ), РСМ-05.05(ТЭСМАРТ-П)
$400 < G_B / G \leq 1000$	±4,0	±9,0
$250 < G_B / G \leq 400$	±2,0	±4,5
$100 < G_B / G \leq 250$	±1,5	±3,0
$1 < G_B / G \leq 100$	±1,0	±2,0

Таблица 8. Пределы допускаемой погрешности преобразования расхода (объема) в частотный (импульсный) сигнал расходомеров РСМ-05.05(ТЭСМАРТ-Э)

Тип расходомера и диапазон измерений	Пределы допускаемой погрешности, %
РСМ-05.05(ТЭСМАРТ-Э)	
$20 < G_B / G \leq 40$	±0,5
$1 < G_B / G \leq 20$	±0,2

Таблица 9. Массы ППР и ПМ расходомеров

Наименование	Масса, кг											
	Диаметр условного прохода ППР, Ду, мм											
	4	8	15	20	25	32	40	50	65	80	100	150
ППР	–	–	–	–	4,6	6,1	7,9	8,1	13,6	14,6	18,1	36,6
ППМ	–	–	2,6	2,6	2,6	2,6	2,6	2,6	–	–	–	–
ППН	–	–	–	–	5,6	6,6	7,9	8,1	–	–	–	–
ППН/Р	1,9	1,9	1,9	2,1	2,3	–	–	–	–	–	–	–
ПМ.03	1,9											
ПМ.07.01	0,9											
ПМ.07.02	0,9											

Таблица 10. Рабочие условия

Температура окружающей среды, °С для ПМ, совмещенных с ППР	от 5 до 50
Относительная влажность окружающего воздуха при 30 °С, %, не более для ПМ, совмещенных с ППР	95
Температура жидкости, °С, для РСМ-05.05(ТЭСМАРТ-Э) для РСМ-05.03(ТЭСМАРТ), РСМ-05.03(ТЭСМАРТ-А), РСМ-05.05(ТЭСМАРТ), РСМ-05.05(ТЭСМАРТ-А), РСМ-05.07 (ТЭСМАРТ), РСМ-05.07(ТЭСМАРТ-А), РСМ-05.05(ТЭСМАРТ-П), РСМ-05.05(ТЭСМАРТ-ПА)	от 10 до 40 от 0,1 до 150
Рабочее давление жидкости, МПа, не более	1,6
Напряжённость внешнего магнитного поля, А/м, не более	400

Электропитание от сети переменного тока: напряжение, В частота, Гц	от 187 (30,6) до 242 (39,6) 50±1
Потребляемая мощность, Вт, не более	10

Знак утверждения типа

наносится типографским способом на эксплуатационную документацию и на переднюю панель ППМ методом офсетной печати или лазерной гравировки.

Комплектность средства измерений

Комплект поставки расходомеров соответствует таблице 11.

Таблица 11.

Наименование и условное обозначение	Количество, шт.	Примечание
Первичный преобразователь расхода (табл. 5)	1 или 2 .	Определяется исполнением
Преобразователь микропроцессорный ПМ.03 или ПМ.07.01 или ПМ 07.02	1	Определяется исполнением
Паспорт ЭС 99556332.012.000 ПС	1 экз.	
Методика поверки ЭС 99556332.012.000 МП	1 экз.	

Поверка

осуществляется по документу ЭС 99556332.012.000 МП «ГСИ. Расходомеры - счетчики электромагнитные РСМ-05 модификации РСМ-05.03(ТЭСМАРТ), РСМ-05.03(ТЭСМАРТ-А), РСМ-05.05 (ТЭСМАРТ), РСМ-05.05(ТЭСМАРТ-А), РСМ-05.07(ТЭСМАРТ), РСМ-05.07(ТЭСМАРТ-А), РСМ-05.05 (ТЭСМАРТ-П), РСМ-05.05(ТЭСМАРТ-ПА), РСМ-05.05(ТЭСМАРТ-Э). Методика поверки», утвержденному ГЦИ СИ ОАО «НИИТеплоприбор» 25.09. 2013 г.

Оттиск со знаком поверки наносится на мастику в пломбировочной чашке, установленной внутри корпуса ПМ. Места нанесения оттиска клейма поверителя приведены на рисунке 6.

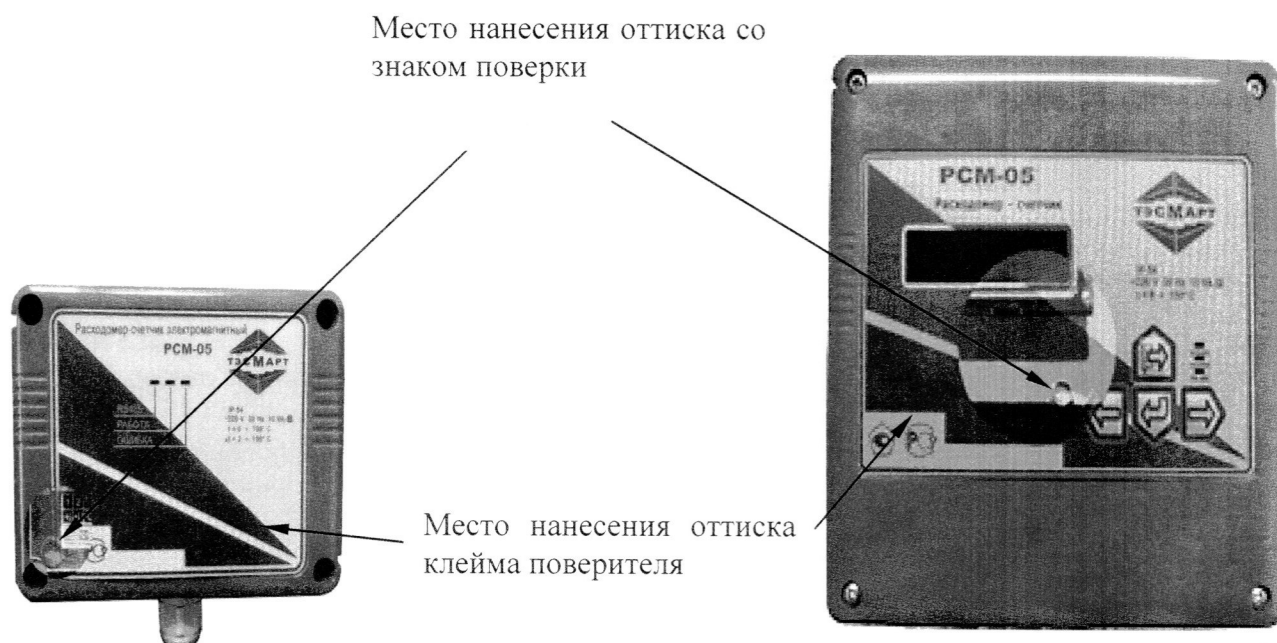


Рисунок 6. Места нанесения оттиска клейма поверителя для РСМ-05.03(ТЭСМАРТ), РСМ-05.03(ТЭСМАРТ-А), РСМ-05.05(ТЭСМАРТ), РСМ-05.05(ТЭСМАРТ-А), РСМ-05.07 (ТЭСМАРТ), РСМ-05.07(ТЭСМАРТ-А), РСМ-05.05(ТЭСМАРТ-П), РСМ-05.05(ТЭСМАРТ-ПА), РСМ-05.05 (ТЭСМАРТ-Э).

Перечень основного оборудования, применяемого для поверки, приведен в таблице 12.
Таблица 12.

Наименование, тип	Основные технические характеристики
Частотомер электронно-счетный ЧЗ-64/1	Диапазон измерений частоты от 0,005 Гц до 1500 МГц, Пределы относительной погрешности измерений $\pm 5 \cdot 10^{-7} \%$.
Вольтметр универсальный Щ-300	Диапазоны измерений: от 0,001 В до 1000 В; от 100 нА до 1 А. Пределы относительной погрешности измерений $\pm (0,05 \div 0,2) \%$.
Установка поверочная расходомерная	Диапазон воспроизводимых расходов от 0,015 м ³ /ч до 200 м ³ /ч. Пределы допускаемой относительной погрешности измерений $\pm 0,3 \%$
Калибратор – измеритель унифицированных сигналов эталонный ИКСУ-2000	Диапазон измеряемых и воспроизводимых токов от 0 до 25 мА, основная погрешность воспроизведения тока не более $\pm 1,0$ мкА.
Мегаомметр Е6-16	Диапазон измерений от 2 Ом до 200 МОм при 500 В. Пределы основной приведенной погрешности $\pm 1,5 \%$
Магазин сопротивлений Р4831	Диапазон измерений от 0,002 Ом до 111111,10 Ом. Пределы допускаемой погрешности $\delta = \pm \{0,02 + 2 \cdot 10^{-6} (R_{\max}/R - 1)\}, \%$

Сведения о методиках (методах) измерений

изложены в «Расходомеры - счетчики электромагнитные РСМ-05 модификации РСМ-05.03(ТЭСМАРТ), РСМ-05.03(ТЭСМАРТ-А), РСМ-05.05(ТЭСМАРТ), РСМ-05.05(ТЭСМАРТ-А), РСМ-05.07(ТЭСМАРТ), РСМ-05.07(ТЭСМАРТ-А), РСМ-05.05(ТЭСМАРТ-П), РСМ-05.05 (ТЭСМАРТ-ПА), РСМ-05.05(ТЭСМАРТ-Э). Паспорт ЭС 99556332.012.000 ПС».

Нормативные и технические документы, устанавливающие требования к расходомерам-счетчикам электромагнитным РСМ-05 модификации РСМ-05.03(ТЭСМАРТ), РСМ-05.03(ТЭСМАРТ-А), РСМ-05.05(ТЭСМАРТ), РСМ-05.05(ТЭСМАРТ-А), РСМ-05.07(ТЭСМАРТ), РСМ-05.07(ТЭСМАРТ-А), РСМ-05.05(ТЭСМАРТ-П), РСМ-05.05(ТЭСМАРТ-ПА), РСМ-05.05(ТЭСМАРТ-Э):

1. ГОСТ 28723-90 «Расходомеры скоростные, электромагнитные и вихревые. Общие технические требования».

2. «Расходомеры-счетчики электромагнитные РСМ-05 модификации РСМ-05.03 (ТЭСМАРТ), РСМ-05.03(ТЭСМАРТ-А), РСМ-05.05(ТЭСМАРТ), РСМ-05.05(ТЭСМАРТ-А), РСМ-05.07(ТЭСМАРТ), РСМ-05.07(ТЭСМАРТ-А), РСМ-05.05(ТЭСМАРТ-П), РСМ-05.05 (ТЭСМАРТ-ПА), РСМ-05.05(ТЭСМАРТ-Э). Технические условия ТУ 4213-012-99556332 – 2013».

Рекомендации по областям применения в сфере государственного регулирования обеспечения единства измерений

- выполнение торговых и товарообменных операций.

Изготовитель

Общество с ограниченной ответственностью «Энергосберегающая компания «ТЭМ»
Адрес: 127474, г. Москва, Бескудниковский б-р, д.29, к.1
Тел./факс (495) 980-12-57, E-mail: 7305712@mail.ru

Испытательный центр

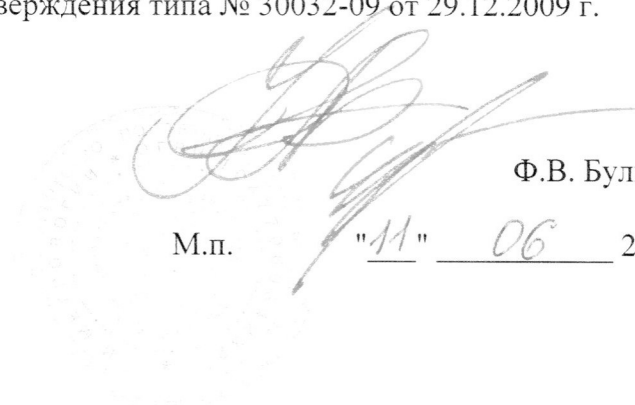
ГЦИ СИ ОАО «НИИТеплоприбор»

Адрес: 129085, г.Москва, проспект Мира, д.95

Тел. (495) 615-37-82, факс (495) 615-78-00, E-mail: [info @ niitplopribor. ru](mailto:info@niitplopribor.ru)

Аттестат аккредитации ГЦИ СИ ОАО «НИИТеплоприбор» по проведению испытательных средств измерений в целях утверждения типа № 30032-09 от 29.12.2009 г.

Заместитель Руководителя Федерального
агентства по техническому
регулированию и метрологии



Ф.В. Булыгин

М.п.

"11" 06

2014 г.

Суд